

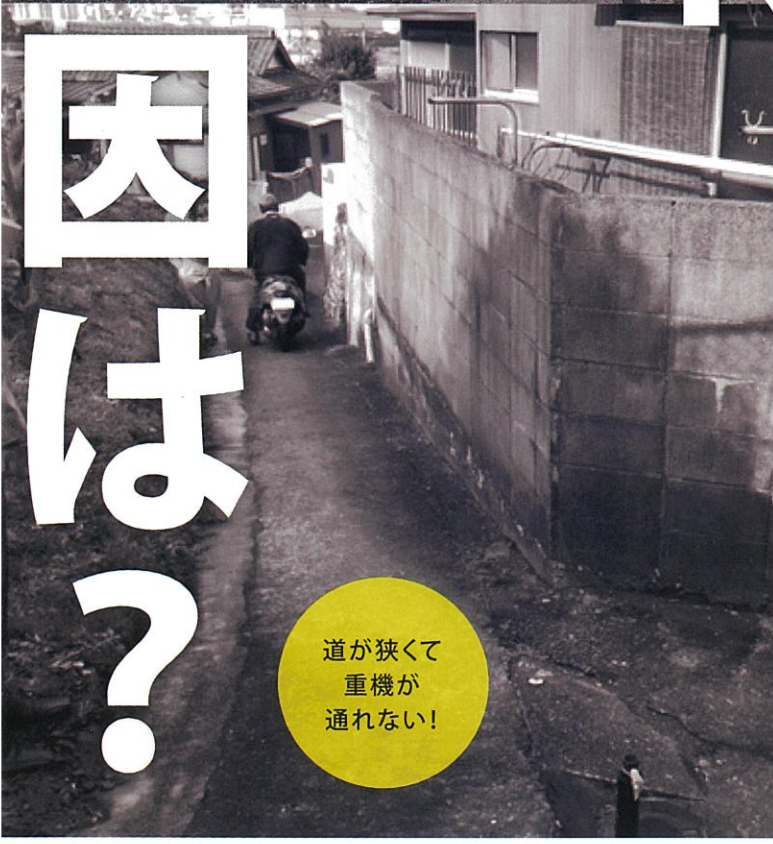
その原因は？

隣接遊具の移設費用が出ない!

作業スペースがぜんぜん足りない!

難改修。

ブロッツク塀の



道が狭くて重機が通れない!



フェンス新設で駐車場が狭くなる!

HINODE

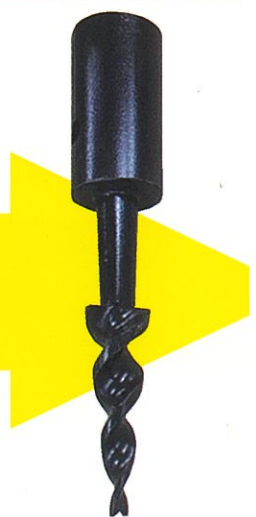
省スペース型杭基礎・シンパクトシリーズ

SIMPACT-F

目隠しフェンス等多用途 杭基礎
[ヒノダクパイルS® (T8)]

解決の糸口は基礎にあり。

その問題を解決する
新しい杭基礎工法があります。



管理者・施工者を悩ませるブロック塀改修への対応

地震による倒壊の懸念から、全国で緊急点検・改築が進む既存ブロック塀。しかし、目隠しフェンスへの置き換えが容易ではないケースも多々あります。採用基礎工法が、現場状況にフィットしているかどうか、注意が必要です。

△ 重機使用が前提となる従来の基礎工法

従来の基礎工法



- ① 舗装撤去 (□850)
- ② 床掘り (□850×h900)
- ③ 基礎砕石
- ④ 基礎ブロック運搬
- ⑤ 基礎ブロック据え付け
- ⑥ 建柱/生コン打設
- ⑦ 埋め戻し/舗装



よくある現場課題のケース

- 狭くて重機が入れない!
- 近接施設を撤去せざるを得ない!
- 高さ制限で重機が入れない!
- 長い時間、作業占有できない!
- 基礎占有スペースが大きいと困る!

○ 重機不要のまったく新しい工法

目隠しフェンス等多用途杭基礎 [ヒノダクパイルS® (T8)]

ヒノダクパイルS®の基礎工法

- ① 先行掘削 (□300×h450)
- ② 杭打設
- ③ 支柱建柱
- ④ 無収縮モルタル充填

最適化のポイント

- 重機不要のスピーディー施工
- 人力運搬可能でスリムな杭基礎



せまい作業スペースでも設置できます。

ヒノダクパイルS®なら、スマートにスピーディーに目隠しフェンスへ改修できます!

従来工法との比較

POINT①

狭い作業スペースでもOK ⇒ 難現場を克服!

人力運搬可能な軽量の基礎です。また、小型機械で設置できるため、重機が入れない現場、資材運搬に難航する現場に威力を発揮します。



小型機械はライトバンに搭載可能。重機不要です。



2m程度のスペースで施工可能です。

SIMPLE+COMPACT

POINT②

設置がスピーディー ⇒ 作業時間を大幅カット!

従来のコンクリート基礎ブロックと比較して、施工時間は約60%短縮。掘削、基礎運搬、据え付け作業が簡単・スピーディーです。



- 約100分 作業時間/1箇所
- 人力運搬不可 (約290kg)
- 掘削が必要
- 重機で据付け

約60%短縮



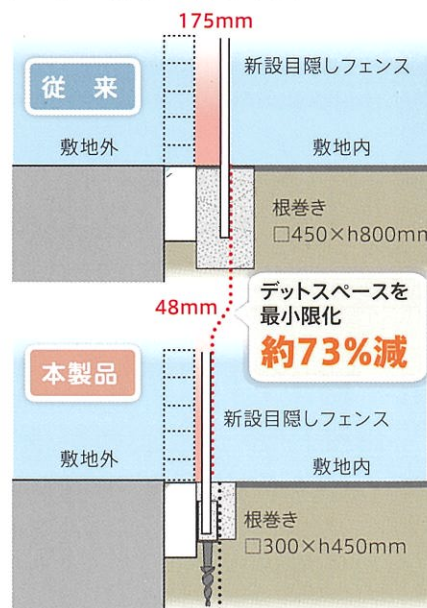
- 約40分 作業時間/1箇所
- 人力で運搬可 (約17kg)
- 掘削量小
- 打ち込むだけ

※基礎部だけの設置時間比較

POINT③

ムダな空間を排除 ⇒ 従来工法より省スペース!

従来のコンクリート基礎ブロックと比較して、デッドスペースを約73%減。わずかな敷地内スペースでも無駄にできない現場に最適です。



※フェンスh2000mm参考寸法で比較

ショーケース

狭あい箇所での設置例



民間案件

作業スペースとなる通路は狭く、コスト面から植木も移設できないため、弊社の杭基礎を採用。木の根を避けてフェンス設置を完了しました。

その他の導入事例



グラウンド | 近接する防球ネットを撤去することなく、ブロック塀をフェンスへと改修。



プール | 早急な対応が必要なため、採用検討が増えています。

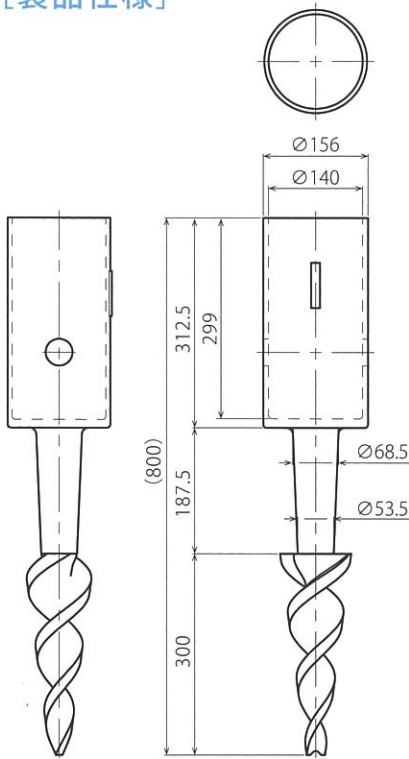
難工事箇所の例 (このようなケースでもご相談ください)



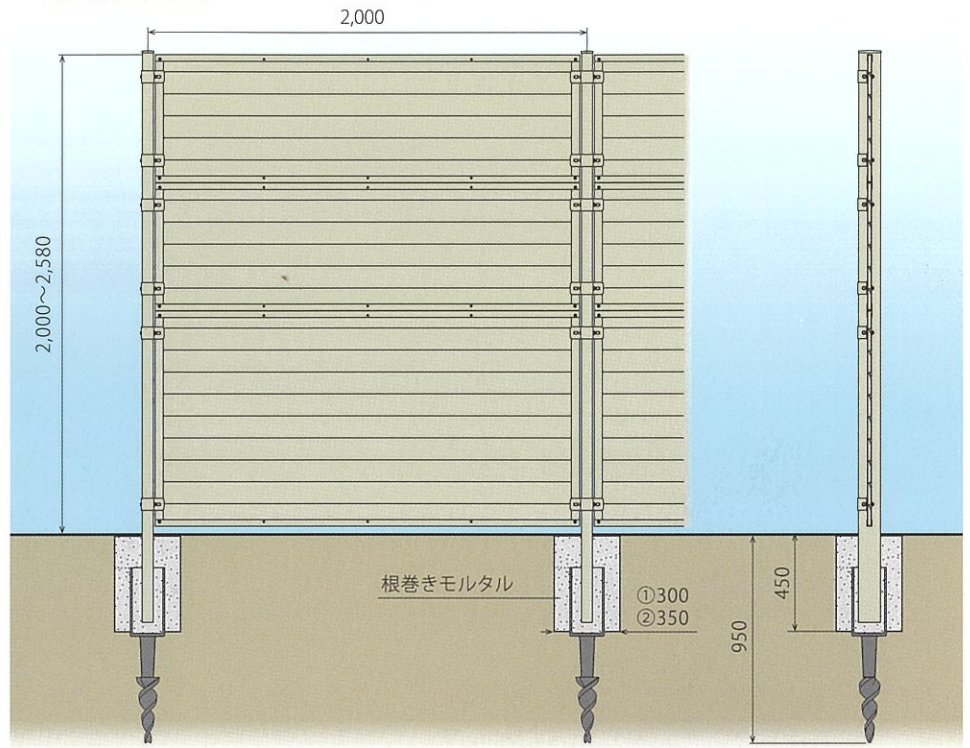
建物と近接している現場の塀 狭あい箇所での現場 動線が狭く搬入が難しい現場 塀の改修に伴い遊具移設が発生 車止めを移設できない駐車場

概要 |

[製品仕様]



[設計条件]



製品名	ヒノダクパイルS [®] (T8)	フェンス高	支柱スパン	根巻きモルタルサイズ	支柱サイズ
材質	FCD450	①2,000mm	2,000mm	□300×h450(①)	□100×50mm×t3.2
塗装	カチオン電着塗装	②2,580mm	2,000mm	□350×h450(②)	□100×50mm×t4.5

※地盤条件は、N値10以上 砂質土。

※設計荷重は、建築基準法・同施工令(平成12年6月)に基づく風圧力によるものです(基準風速:34m/S、粗度区分Ⅲ)。

上記風速以上の地域[沖縄、九州南部、四国(高知、徳島)、千葉など]については、別途お問い合わせください。

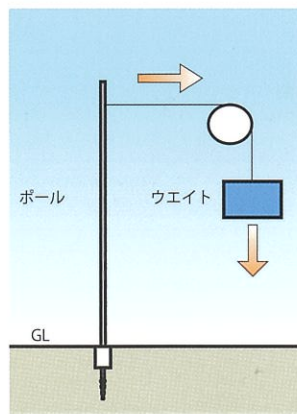
※目隠しフェンスの詳細はメーカーにより異なりますので、別途フェンスメーカーにご相談ください。

- ・製品の詳細情報(強度/製品選定/割付)。
- ・根巻きサイズ(上図・表は参考寸法です)。

安全性試験

公的な規格が無いことから、弊社独自の検証試験を行っています。

設置したポールに対して、風速34m/sの風圧力を繰り返し160回負荷(年間作用回数に相当)し、大きな傾倒/転倒が無いことを確認しました。



● 施工機械



油圧ユニット	610×500×610mm (58.0kg)
油圧杭打ち機	629×265×154mm (24.5kg)
打撃治具	318×79×98mm (8.5kg)

● 施工備品



無収縮モルタル

無収縮モルタル ラウンドベース (25kg/袋)

日之出水道機器株式会社 HINODE, Ltd.

福岡本社/福岡県福岡市博多区堅粕5-8-18(ヒノデビルディング) ☎092-476-0777

東京本社/東京都港区赤坂3-10-6(ヒノデビル) ☎03-3585-0418

東北支店/宮城県仙台市若林区卸町3-2-2 ☎022-782-6571

北関東支店/埼玉県さいたま市大宮区吉敷町1-62(マレーS・Tビル5F) ☎048-650-6188

東京支店/東京都港区赤坂3-10-6(ヒノデビル) ☎03-3585-2151

中部支店/愛知県名古屋市中区上社1-603 ☎052-726-8067

近畿支店/大阪府大阪市西区靱本町1-11-7(信濃橋三井ビルディング2F) ☎06-6446-2687

中四国支店/広島県広島市中区中町7-41(三栄ビル3F) ☎082-248-0411

九州支店/福岡県福岡市博多区堅粕5-8-18(ヒノデビルディング6F) ☎092-476-0555

●製品および仕様は予告なく変更することがあります。●印刷物のため、実際の色とは異なる場合があります。(記載された内容は2019年7月現在のものです)